

# CLIMA CONTROL NET 145



EN 13984

## MEMBRÁNA S PROMĚNLIVOU DIFUZÍ A VYZTUŽOVACÍ SÍŤÍ

### ENERGETICKÁ SANACE

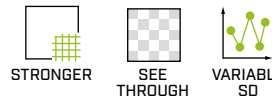
Ideální pro zvýšení energetické výkonnosti systému a řešení při sanaci stávajících konstrukcí.

### PROMĚNLIVÁ DIFUZE

Proměnlivý odpor proti prostupu páry: maximální ochrana pro stěny a vynikající bezpečnost v tepelné izolaci.

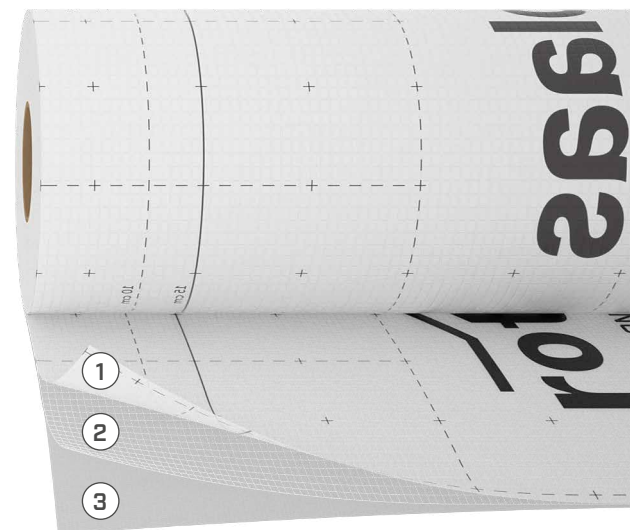
### TLAKOVÁ ODOLNOST

Výztužná mřížka nabízí velkou odolnost membrány, a to i v případě tlaku způsobeného foukáním izolačního materiálu.



## SLOŽENÍ

- 1 horní vrstva: funkční fólie z PA
- 2 výztuž: výztužná mřížka z PE
- 3 spodní vrstva: netkaná textilie z PP



## KÓDY A ROZMĚRY

KÓD	popis	pásy	H [m]	L [m]	A [m <sup>2</sup> ]	H [ft]	L [ft]	A [ft <sup>2</sup> ]	
CLIMA145	CLIMA CONTROL NET 145	-	1,5	50	75	5	164	807	36



### VYZTUŽOVACÍ SÍŤ

Vyztužovací síť zajišťuje optimální rozměrovou stabilitu i v případě aplikace na měkký a nesusvislý podklad, na němž tak může docházet k mechanickému napětí.

### BEZPEČNOST

Během pokládky izolační vrstvy s použitím insuflance se vytváří mechanické napětí, které je vyztužovací síť schopna kompenzovat.

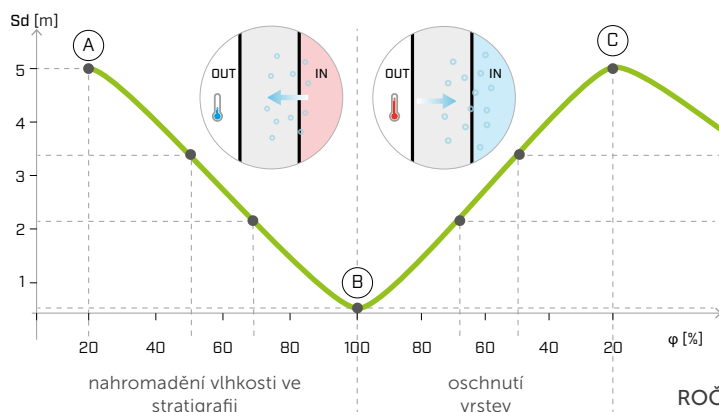
## TECHNICKÉ PARAMETRY

Vlastnosti	norma	hodnota	USC units
Gramáž	EN 1849-2	145 g/m <sup>2</sup>	0.48 oz/ft <sup>2</sup>
Tloušťka	EN 1849-2	0,6 mm	24 mil
Proměnlivý přenos vodní páry (Sd)	EN 1931/EN ISO 12572	0,15/5 m	23/0.7 US Perm
Pevnost v tahu MD/CD	EN 12311-2	> 440/400 N/50 mm	50/46 lbf/in
Prodloužení MD/CD	EN 12311-2	> 15/15 %	-
Odolnost vůči proděravění hřebíkem MD/CD	EN 12310-1	> 300/250 N	67/56 lbf
Nepropustnost pro vodu	EN 1928	vyhovující	-
Odolnost vůči vodní páře:			
- po umělém zestárnutí	EN 1296/EN 1931	vyhovující	-
- za výskytu zásad	EN 1847/EN 12311-2	npd	-
Reakce na oheň	EN 13501-1	třída E	-
Odolnost proti průchodu vzduchu	EN 12114	< 0,02 m <sup>3</sup> /(m <sup>2</sup> h50Pa)	< 0.001 cfm/ft <sup>2</sup> at 50Pa
Teplotní odolnost	-	-40/80 °C	-40/176 °F
Nepřímá expozice UV paprskům	-	2 týdny	-
Tepelná vodivost (λ)	-	cca 0,2 W/(m·K)	0.12 BTU/h·ft·°F
Měrné teplo	-	cca 1700 J/(kg·K)	-
Hustota	-	cca 245 kg/m <sup>3</sup>	cca 15 lbf/ft <sup>3</sup>
Faktor odolnosti proti vodní páře (μ)	-	cca 250/8333	cca 0.75/25 MNs/g
VOC	-	0 %	-

♻️ Klasifikace odpadu (2014/955/EU): 17 02 03.

Parametry USA a CA	norma	hodnota
Přenos vodní páry (dry cup)(*)	ASTM E96/ E96M	1.86 US Perm 106 ng/(s·m <sup>2</sup> ·Pa)
Přenos vodní páry (wet cup)(*)	ASTM E96/ E96M	10.6 US Perm 605 ng/(s·m <sup>2</sup> ·Pa)
Parozábrana(*)	ASTM E 2178-13	v souladu < 0.02 L/(sm <sup>2</sup> ) at 75Pa

(\*)CLIMA CONTROL 145 je součástí stejné řady jako CLIMA CONTROL 80, a proto jsou výsledky charakteristické i pro tento výrobek.



- (A) SUCHÉ VRSTVY: Sd 5 m**  
maximální ochrana - parobrzda k omezení průchodu páry s ohledem na měnící se roční období, během něhož se uvnitř stratigrafie hromadí vlhkost
- (B) VLHKÉ VRSTVY: Sd 0,15 m**  
maximální prodyšnost - prodyšná membrána pro umožnění oschnutí během obráceného rozptylu páry
- (C) SUCHÉ VRSTVY: Sd 5 m**  
maximální ochrana vzhledem k blížícímu se novému roku a novému cyklu



## PRŮHLEDNOST

Snadná aplikace díky mírně průhledné struktuře umožňující nalézt vedlejší konstrukci.